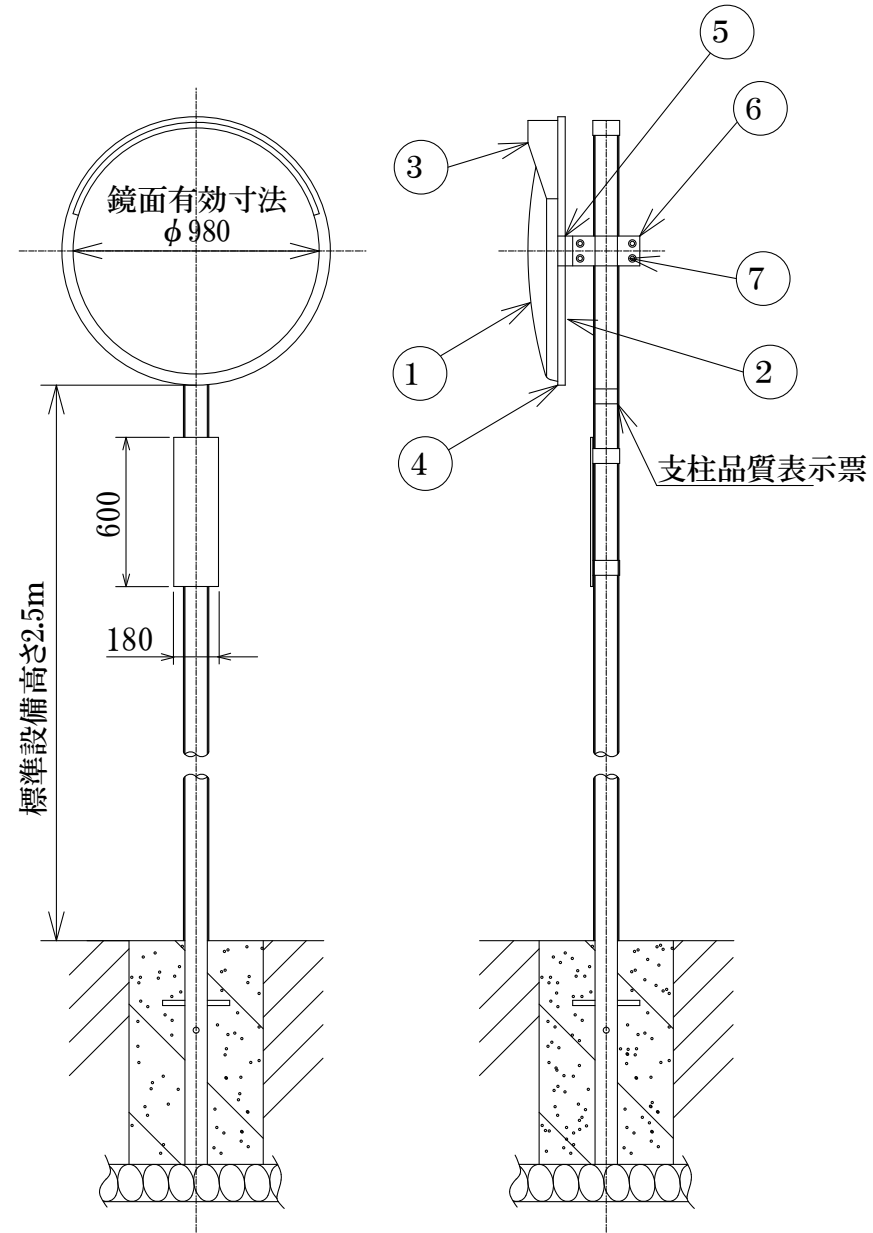
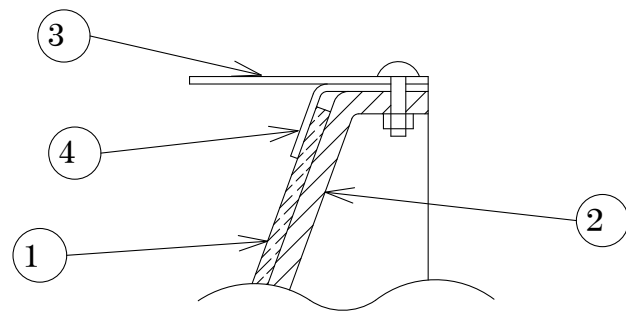


正面図

側面図

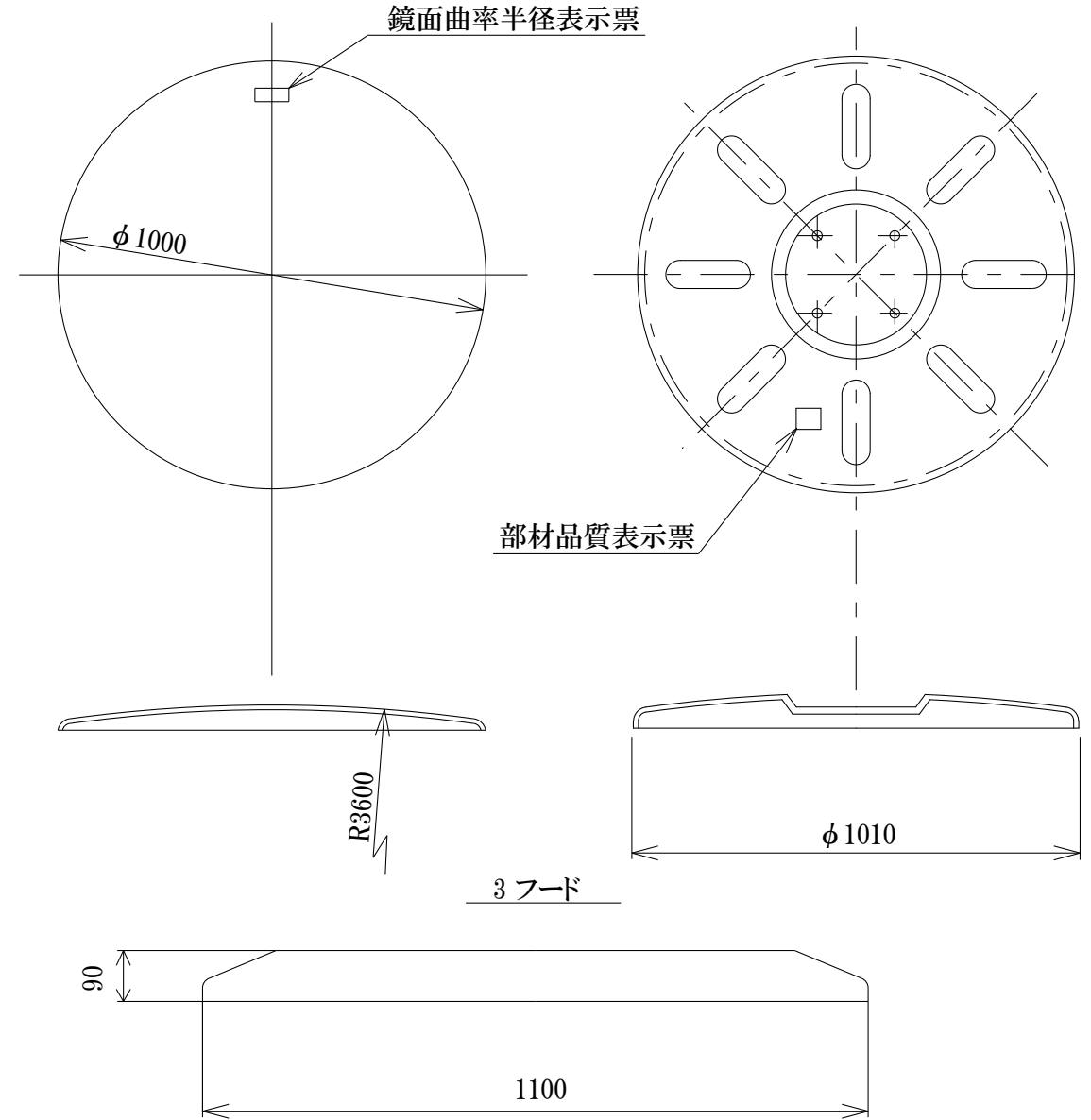


4. 取付枠と各部材組付詳細図

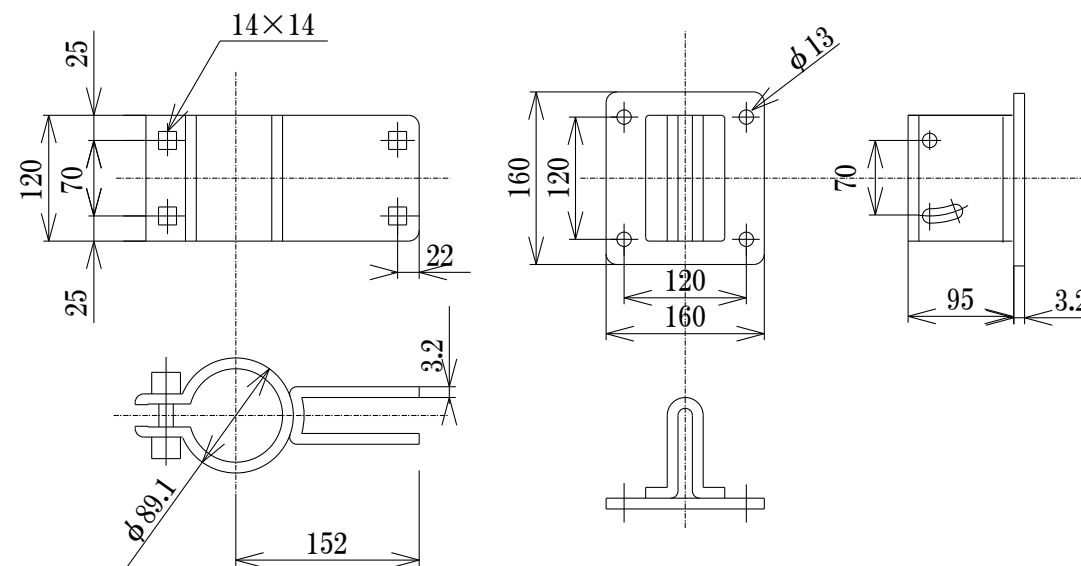


1. 鏡面  
(裏面アルミニウム真空蒸着加工)

2. バックプレート  
(SMC加工)



5.6.7.8.取付金具



# 構造仕様書

	名称	材質	規格仕様
1	鏡面	PMMA	3.0 mm
2	バックプレート	FRP-S	1.0 mm
3	フード	EVA樹脂 (橙色・合格相当)	橙色 2.0 mm
4	取付枠	アルミニウム	橙指定色
5	取付金具(1)	SPCC	溶融亜鉛メッキ
6	取付金具(2)	SPCC	溶融亜鉛メッキ
7	取付ボルト	市販品	SS-400
8			
9			
10			

特記事項

名称 **メタクリル樹脂製道路反射鏡**  
 鏡面寸法 **φ 1000**  
 曲率半径 **R = 3600**

製造責任者 **燕振興工業株式会社** 検印  
 認定試験品 No.  
 道路反射鏡設置指針に準拠  
**道路反射鏡協会認定品**