

構造仕様書

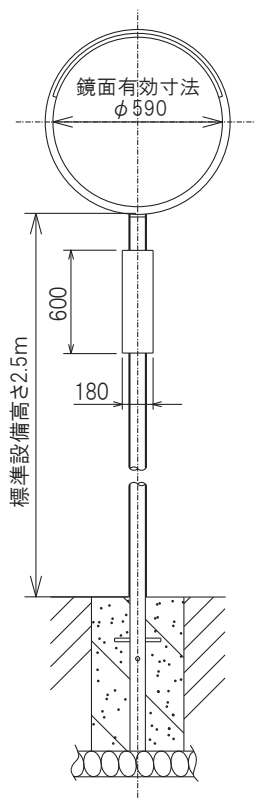
	名称	材質	規格仕様
1	鏡面	PMMA	3.0 mm
2	バックプレート	SGCC-Z22	1.0 mm
3	フード	EVA樹脂 (橙色・合格相当)	橙色 2.0 mm
4	パッキン	塩化ビニール	橙指定色
5	取付枠	アルミニウム	橙指定色
6	取付金具(1)	SPCC	溶融亜鉛メッキ
7	取付金具(2)	SPCC	溶融亜鉛メッキ
8	取付ボルト	市販品	SS-400
9			
10			

特記事項

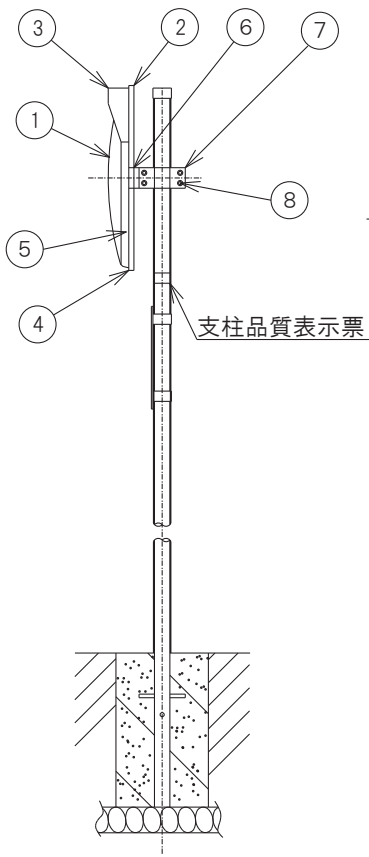
形式名	名称	メタクリル樹脂製道路反射鏡
	鏡面寸法	φ 600
	曲率半径	R = 2200

製造責任者	製造元	燕振興工業株式会社	検印
	認定試験品 No.	道路反射鏡設置指針に準拠 道路反射鏡協会認定品	

正面図

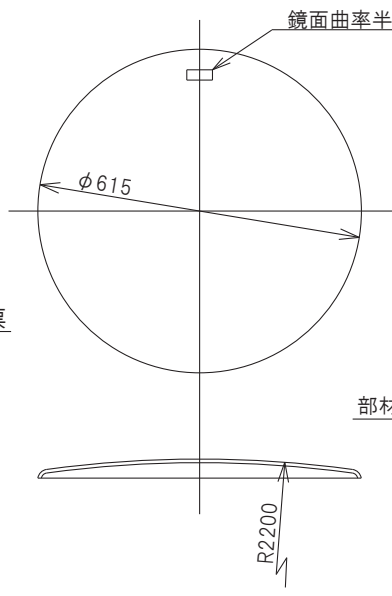


側面図



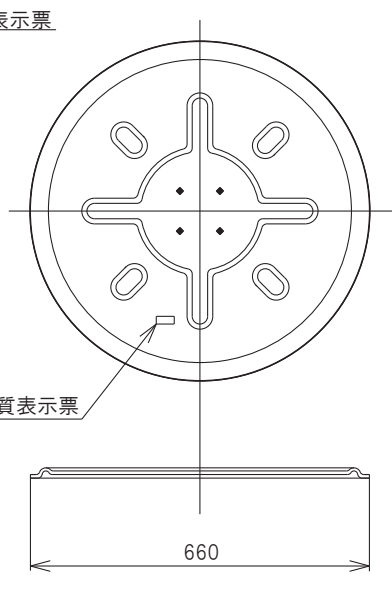
1. 鏡面

(裏面アルミニウム真空蒸着加工)

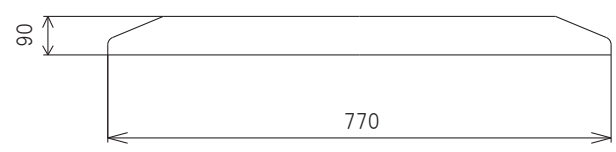


2. バックプレート

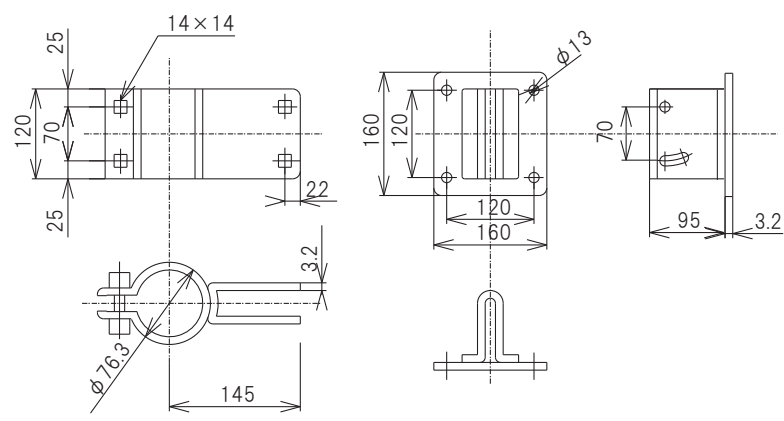
(プレス成形加工)



3 フード



5.6.7.8.取付金具



フード バックプレート詳細図

