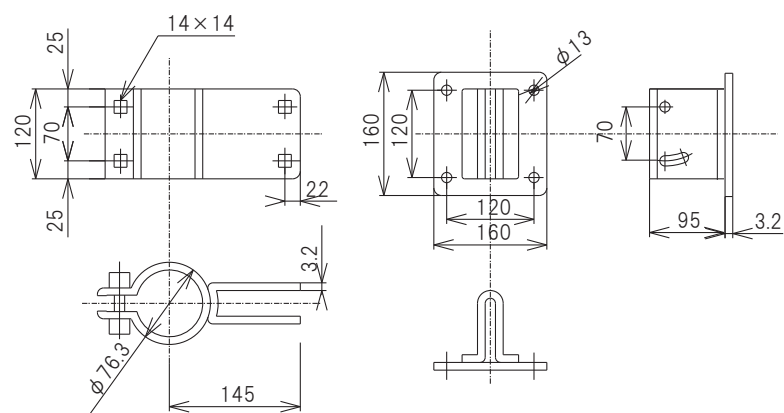
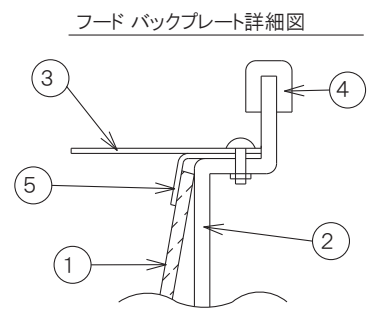
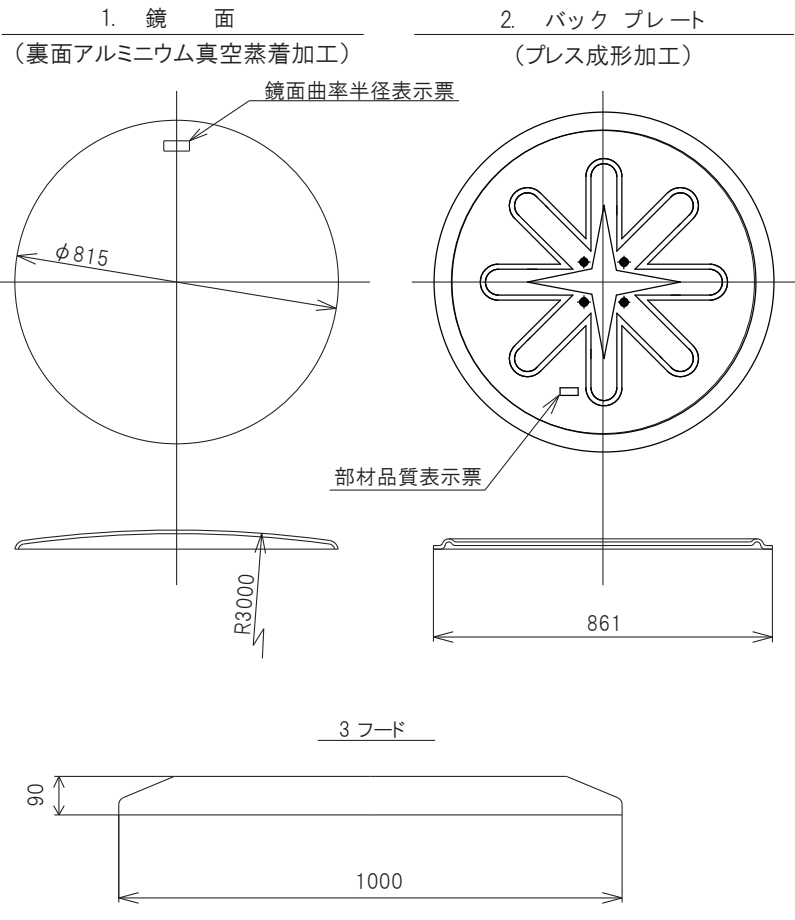
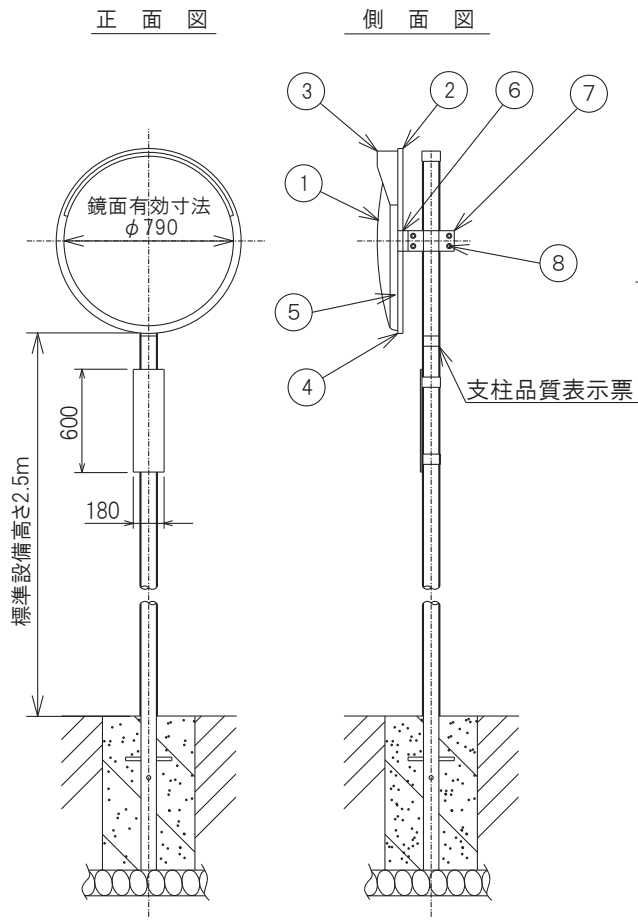


構造仕様書



構造仕様書			
	名称	材質	規格仕様
1	鏡面	PMMA	3.0mm
2	バックプレート	SGCC-Z22	1.0mm
3	フード	EVA樹脂 (橙色・合格相当)	橙色 2.0mm
4	パッキン	塩化ビニール	橙指定色
5	取付枠	アルミニウム	橙指定色
6	取付金具(1)	SPCC	溶融亜鉛メッキ
7	取付金具(2)	SPCC	溶融亜鉛メッキ
8	取付ボルト	市販品	SS-400
9			
10			
特記事項			
形式名	名称 メタクリル樹脂製道路反射鏡		
	鏡面寸法 $\phi 800$		
	曲率半径 $R = 3000$		
製造責任者	燕振興工業株式会社		検印
	認定試験品 No.		
道路反射鏡設置指針に準拠 道路反射鏡協会認定品			