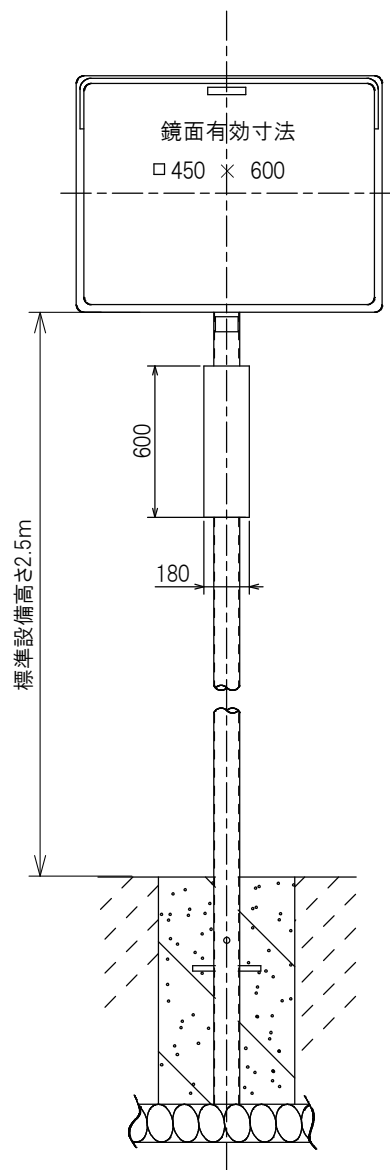
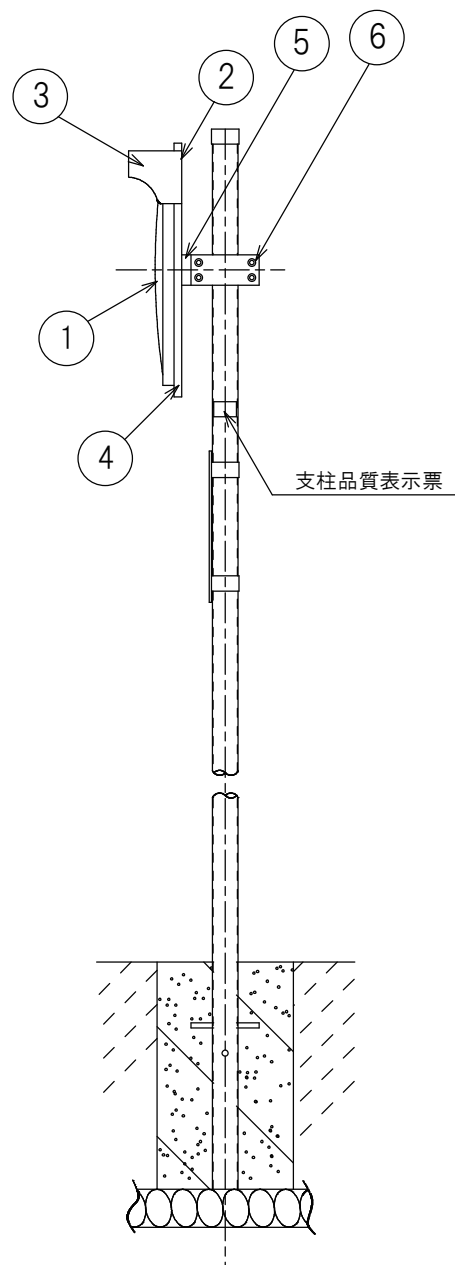


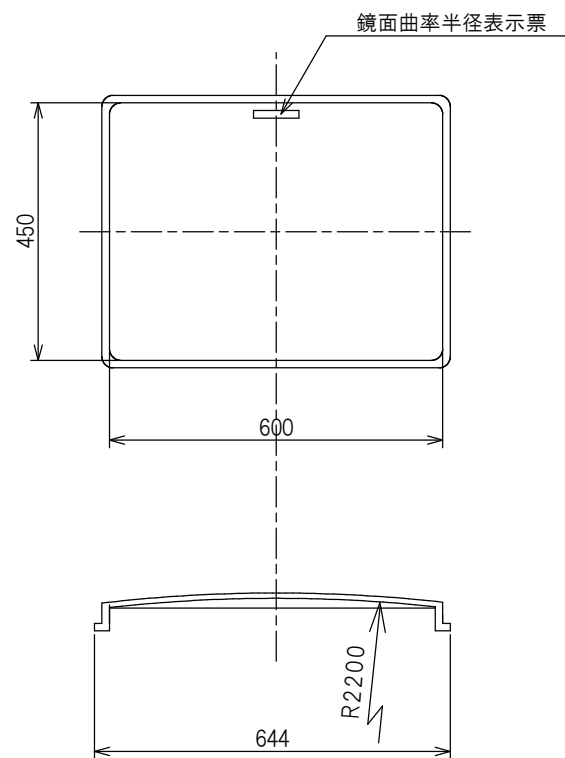
正面図



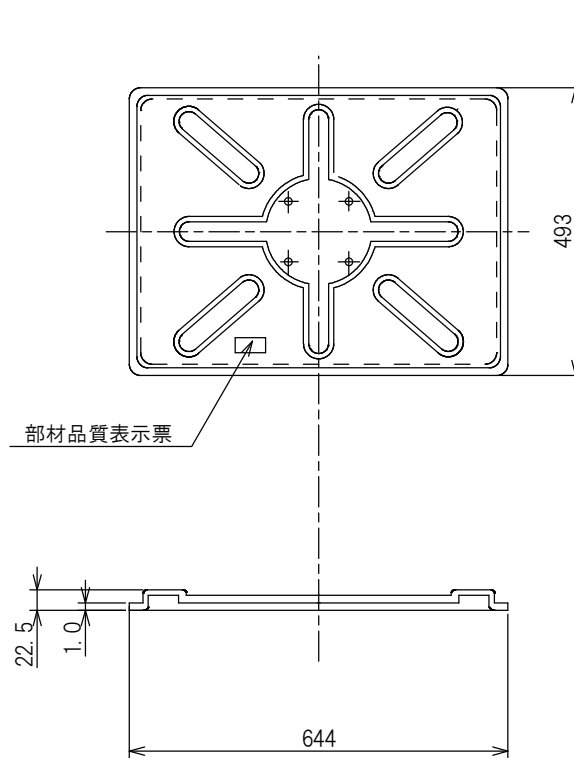
側面図



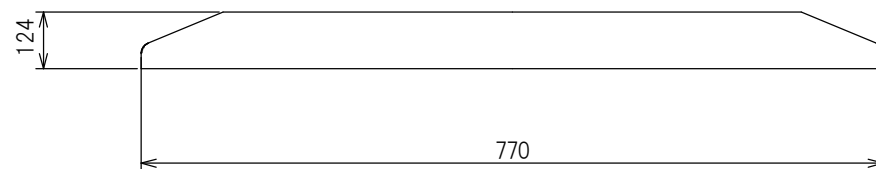
1. 鏡面
(表面研磨)



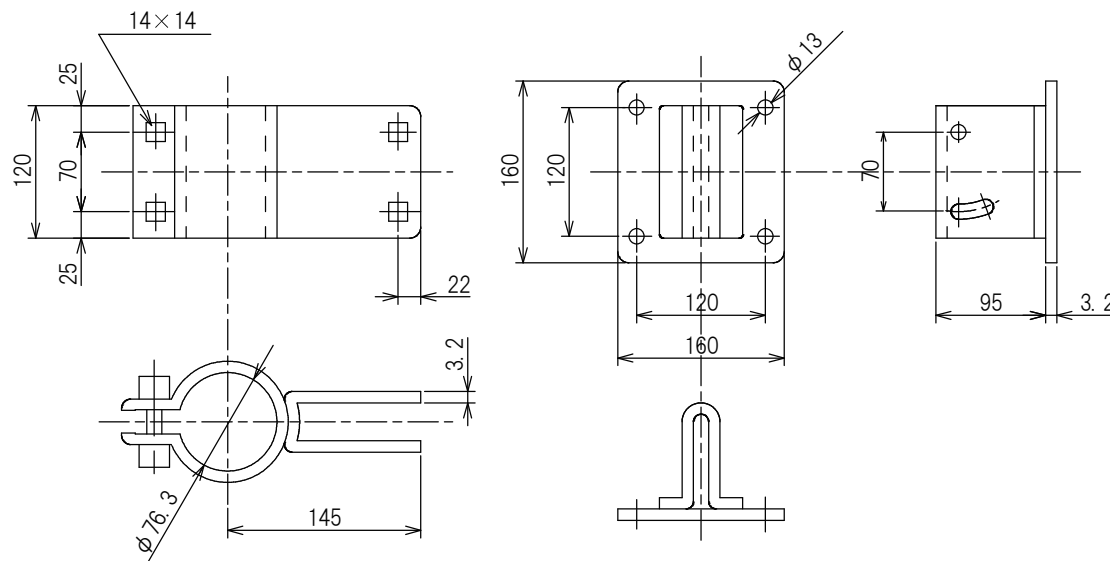
2. バックプレート
(プレス成形加工)



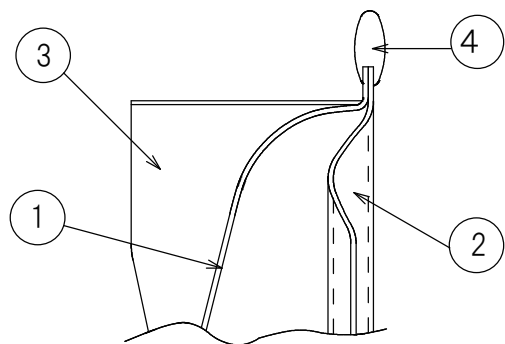
3. フード



5. 6. 7. 8 取付金具



フード バックプレート 詳細図



構造仕様書

| | 名称 | 材質 | 規格仕様 |
|----|---------|----------|-------------|
| 1 | 鏡面 | SUS 304 | 0.8mm |
| 2 | バックプレート | SGCC-Z22 | 1.0mm |
| 3 | フード | SUS 430 | 0.5mm 橙色 |
| 4 | パッキン | 塩化ビニール | 橙指定色 |
| 5 | 取付金具(1) | SPCC | 溶融亜鉛メッキ |
| 6 | 取付金具(2) | SPCC | 溶融亜鉛メッキ |
| 7 | | | |
| 8 | | | |
| 9 | | | |
| 10 | | | |

特記事項

名称 ステンレス製道路反射鏡

鏡面寸法 □450 × 600

曲率半径 R = 2200

製造責任者

燕振興工業株式会社

検印

認定試験品 No.

道路反射鏡設置指針に準拠
道路反射鏡協会認定品