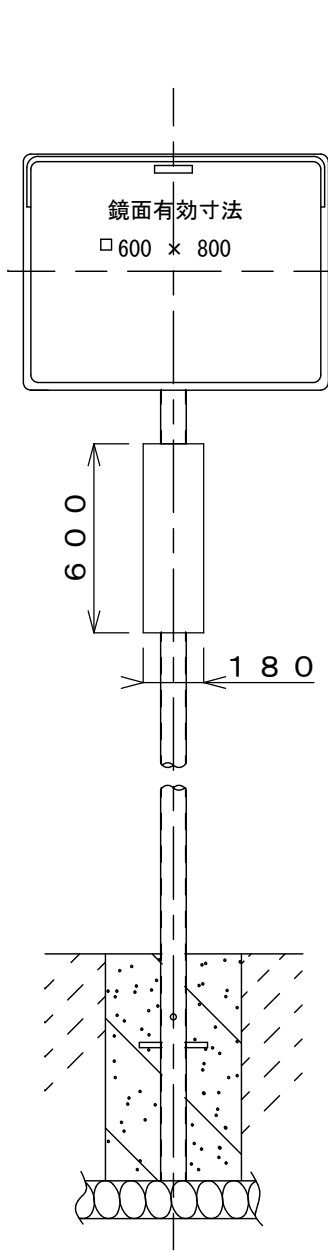
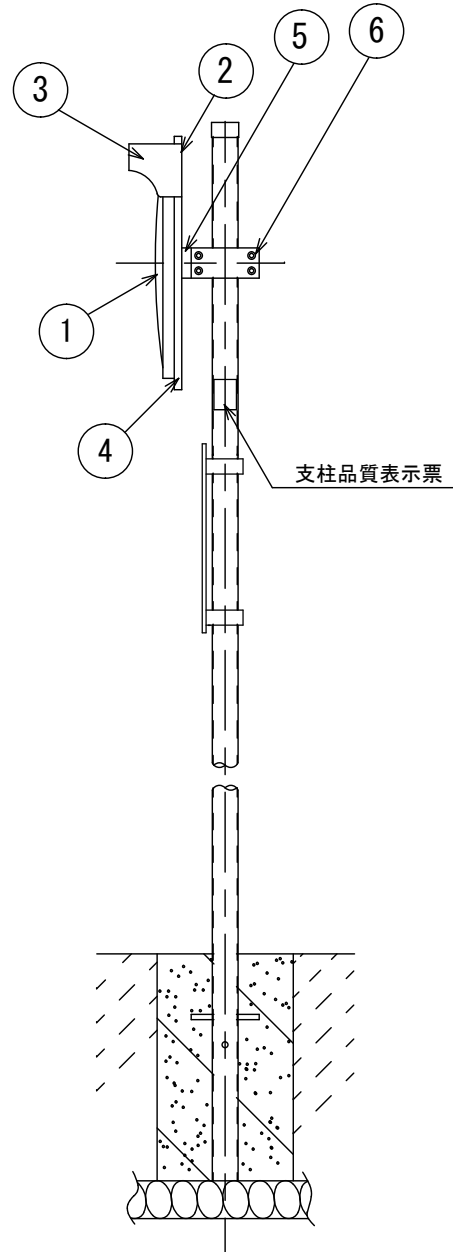


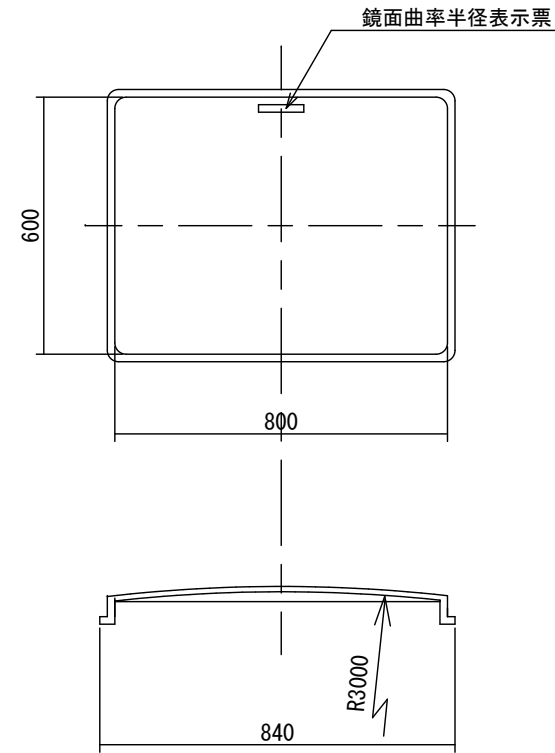
正面図



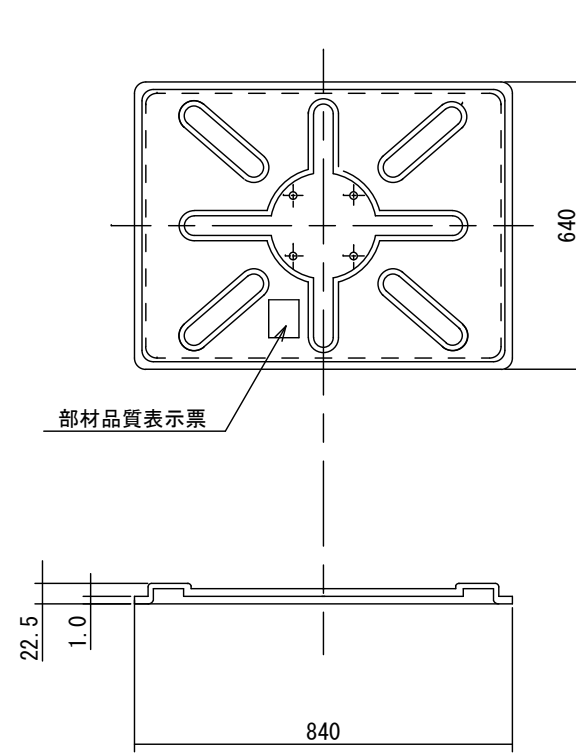
側面図



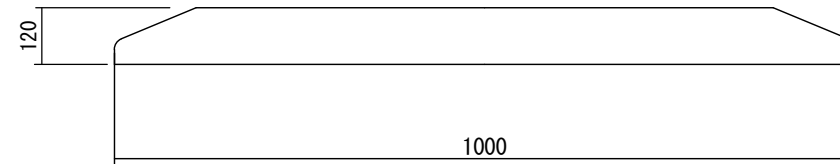
1. 鏡面



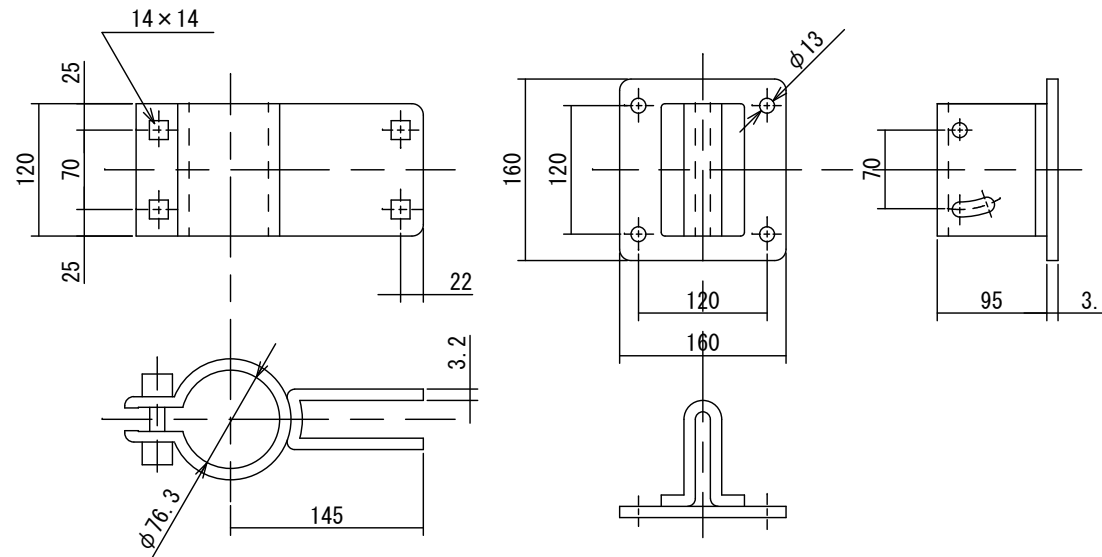
2. バックプレート



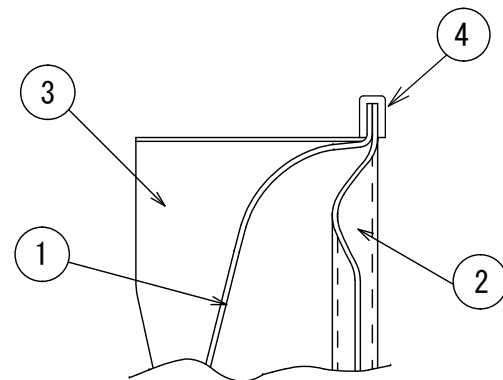
3. フード



5. 6. 7. 8 取付金具



フード バックプレート詳細図



構造仕様書

	名称	材質	規格仕様
1	鏡面	SUS 304	0.9mm
2	バックプレート	SGCC-Z22	1.0mm
3	フード	SUS 430	0.5mm 橙色
4	パッキン	塩化ビニール	橙色 指定指針色
5	取付金具 (1)	SPCC	溶融亜鉛メッキ
6	取付金具 (2)	SPCC	溶融亜鉛メッキ
7	取付ボルト	市販品	M12×75 角根丸頭ボルト
8	取付ボルト	市販品	M12×20 押ネジ丸W付
9			
10			

特記事項

形式名

名称 ステンレス製道路反射鏡

鏡面寸法 □ 600 × 800

曲率半径 R = 3000

製造責任者

燕振興工業株式会社

検印

認定試験品 NO

道路反射鏡設置指針に準拠
道路反射鏡協会認定品