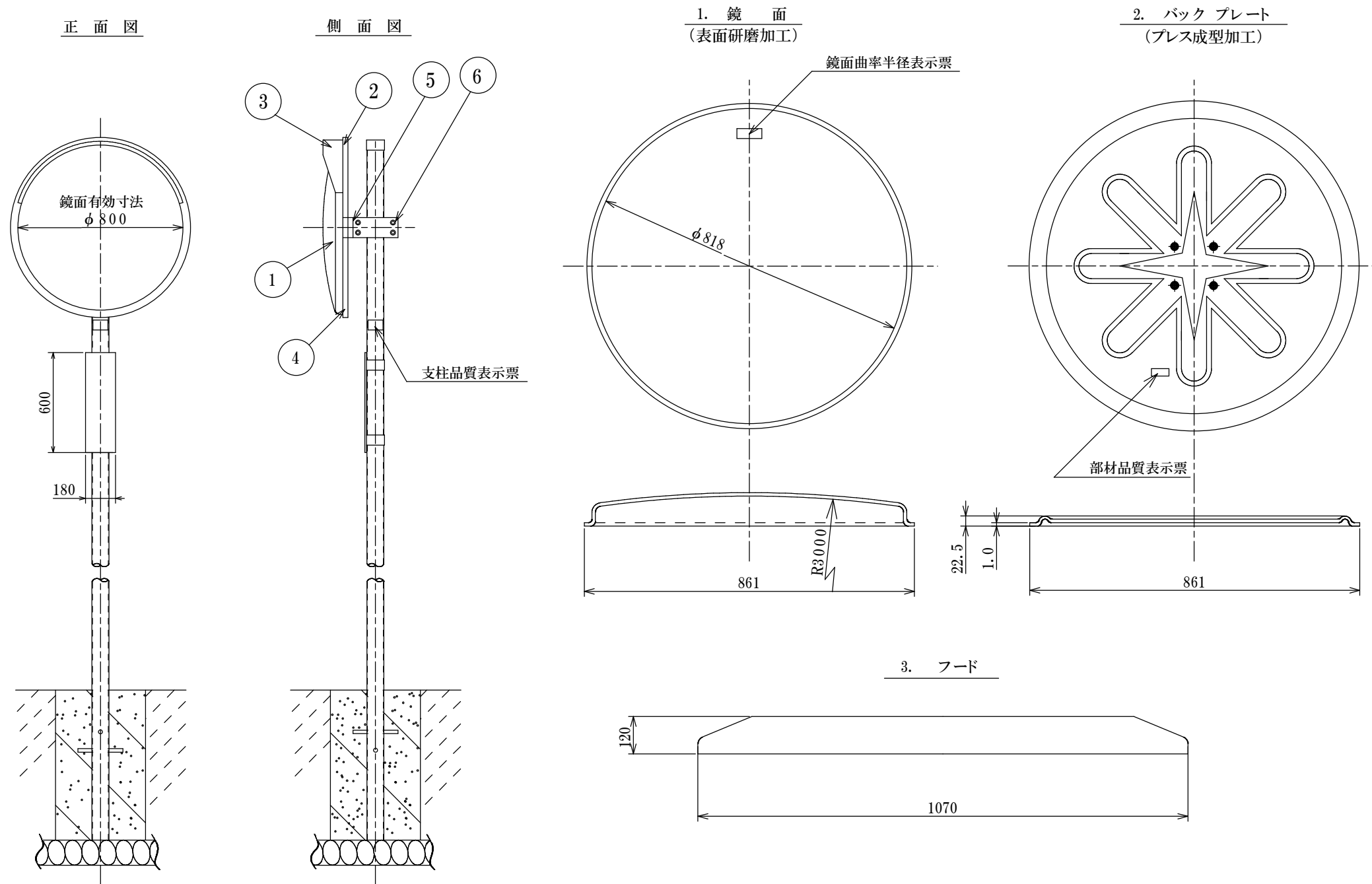
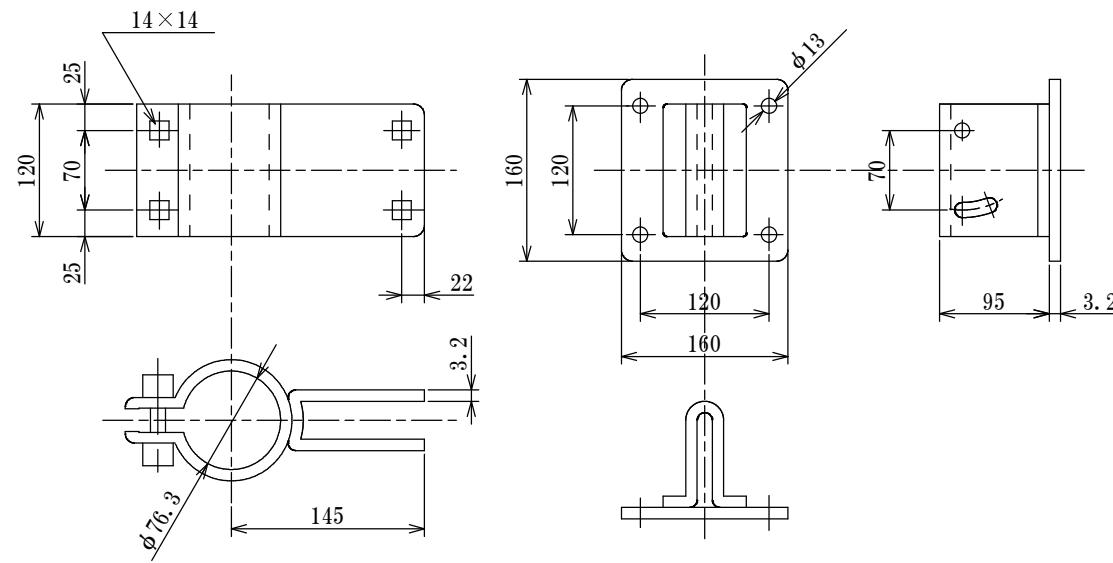
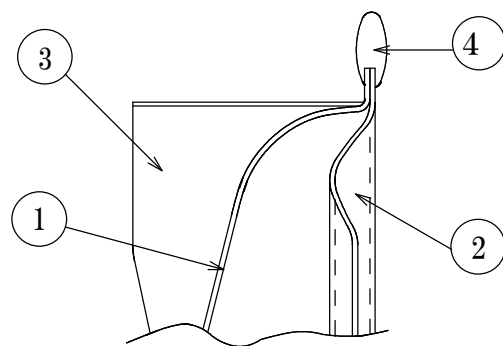


構造仕様書



フード バックプレート 詳細図



	名称	材質	規格仕様
1	鏡面	SUS 304	0.9mm
2	バックプレート	SGCC-Z22	1.0mm
3	フード	SUS 430	0.5mm 橙色
4	パッキン	塩化ビニール	橙指定色
5	取付金具(1)	SPCC	溶融亜鉛メッキ
6	取付金具(2)	SPCC	溶融亜鉛メッキ
7	取付ボルト	市販品	M12×7.5 角根丸頭ボルト
8	取付ボルト	市販品	M12×2.0 押ネジ丸W付
9			
10			

特記事項

名称 ステンレス製道路反射鏡
 鏡面寸法 $\phi 800$
 曲率半径 $R = 3000$

製造責任者 燕振興工業株式会社 検印
 認定試験品 NO
 道路反射鏡設置指針に準拠
 道路反射鏡協会認定品