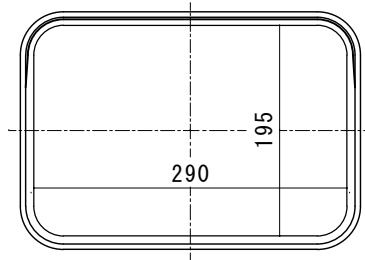
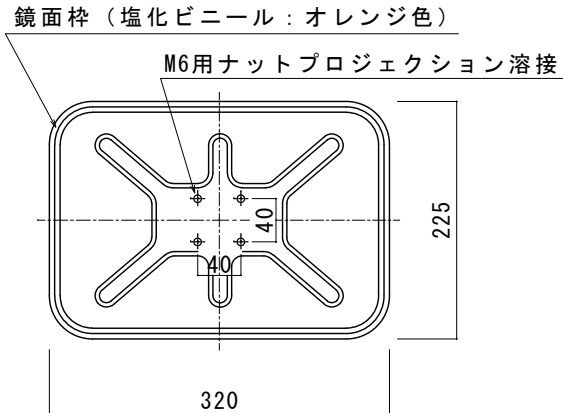


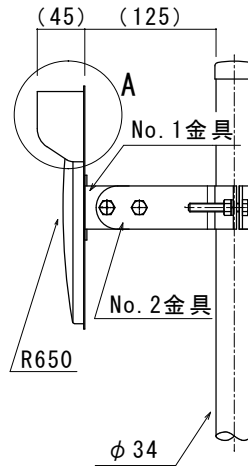
正面図 (S=1:7 鏡面 : SUS304 鏡面研磨)



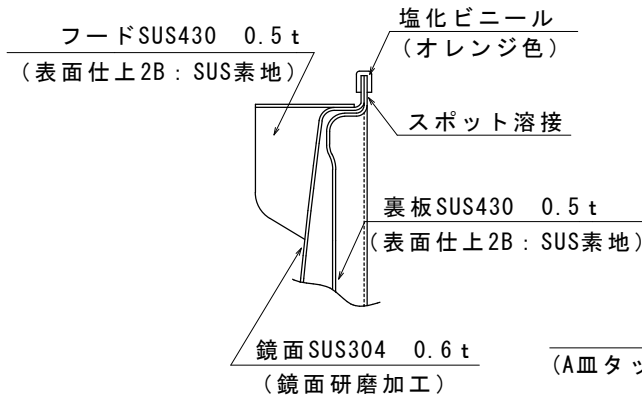
背面図 (S=1:7 裏板 : SUS430 プレス成型)



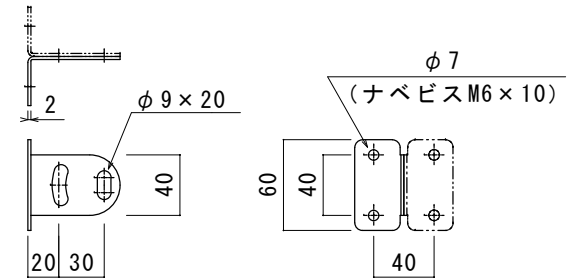
側面参考図 S=1:7



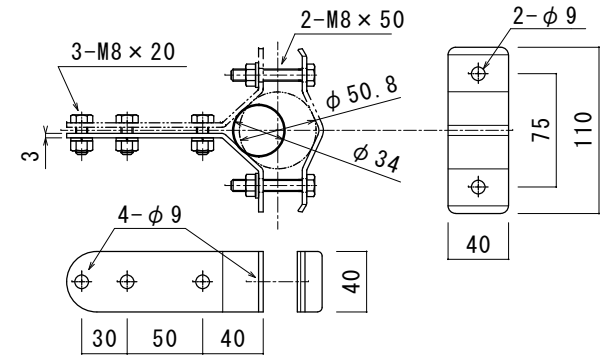
A部 断面詳細図



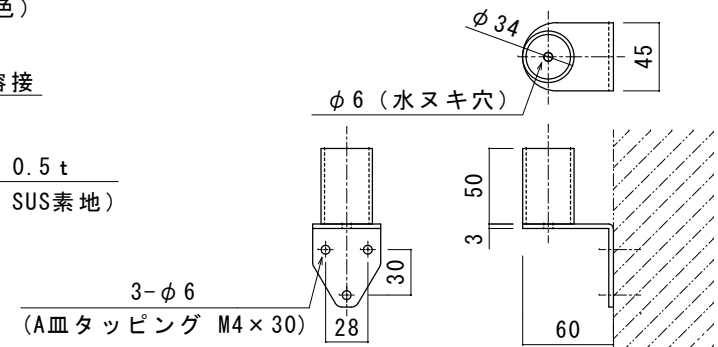
No. 1金具 (裏板金具) S=1:5



No. 2金具 (支柱用金具 : 34φ ~ 50.8φ 対応) S=1:5



No. 3金具 (壁面用金具) S=1:5



図面名称

ステンレス製ホームミラー

寸法・仕様等

角型 : 225 × 320

縮尺(A4)

図示