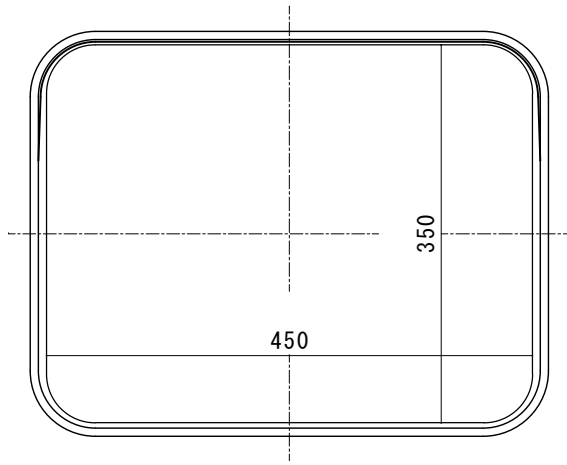


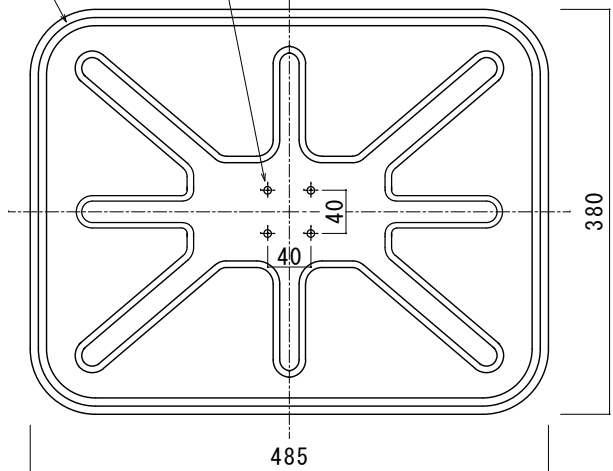
正面図 (S=1:7 鏡面 : SUS304 鏡面研磨)



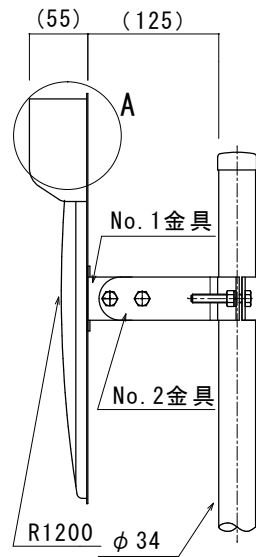
背面図 (S=1:7 裏板 : SUS430 プレス成型)

鏡面枠 (塩化ビニール : オレンジ色)

M6用ナットプロジェクション溶接



側面参考図 S=1:7



A部 断面詳細図

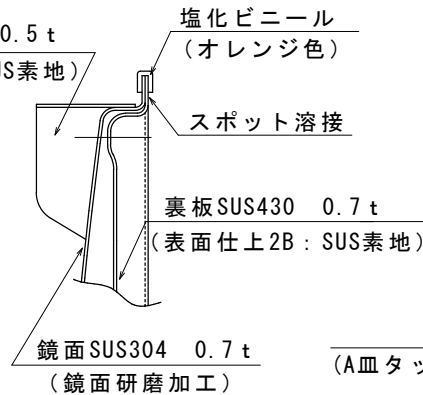
フードSUS430 0.5 t
(表面仕上2B : SUS素地)

塩化ビニール
(オレンジ色)

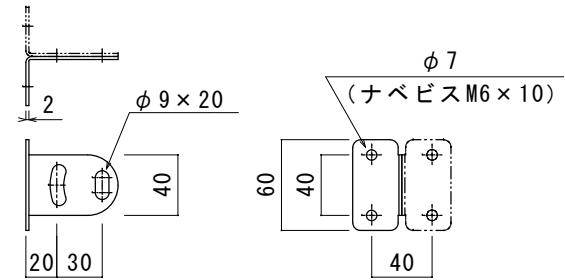
スポット溶接

裏板SUS430 0.7 t
(表面仕上2B : SUS素地)

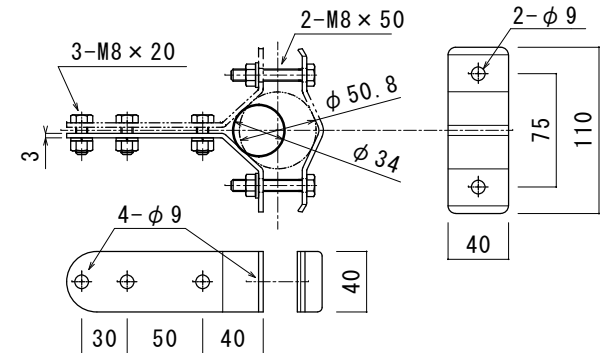
鏡面SUS304 0.7 t
(鏡面研磨加工)



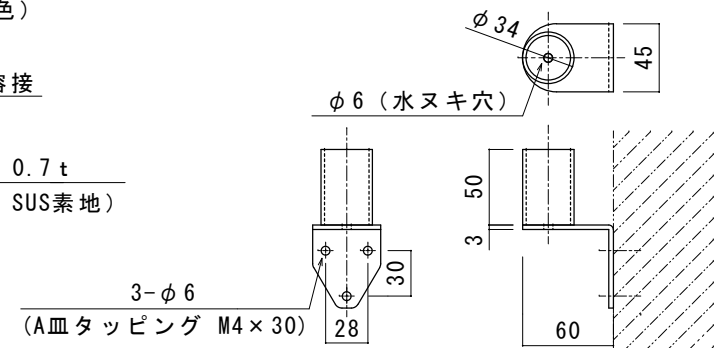
No. 1金具 (裏板金具) S=1:5



No. 2金具 (支柱用金具 : 34φ ~ 50.8φ 対応) S=1:5



No. 3金具 (壁面用金具) S=1:5



図面名称

ステンレス製ホームミラー

寸法・仕様等

角型 : 350 x 450

縮尺(A4)

図示