

# 構造仕様書

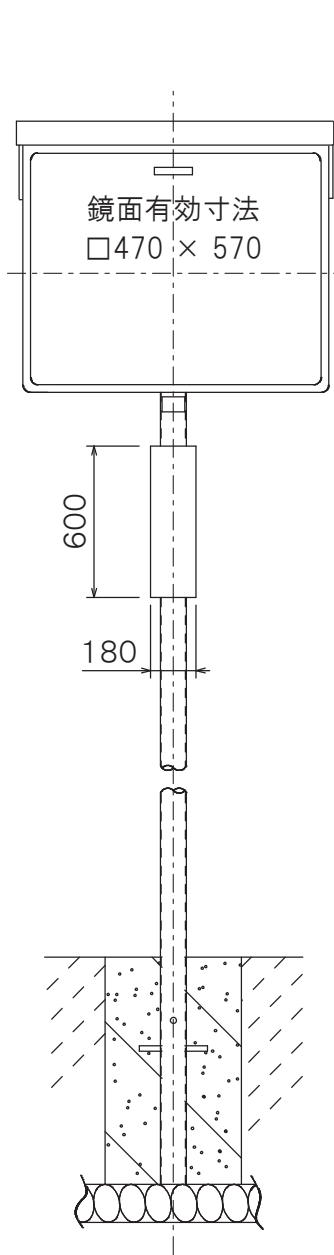
	名称	材質	規格仕様
1	鏡面	化学強化ガラス	5.0mm
2	バックプレート	FRP-S	2.0mm
3	フード	PC	1.0mm 橙色 指針指定色
4	取付枠	FRP	橙色 指針指定色
5	取付金具(1)	SPCC	溶融亜鉛鍍金製
6	取付金具(2)	SPCC	溶融亜鉛鍍金製
7	締付ボルト	市販品	M12×75 角根丸頭ボルト
8			
9			
10			

特記事項

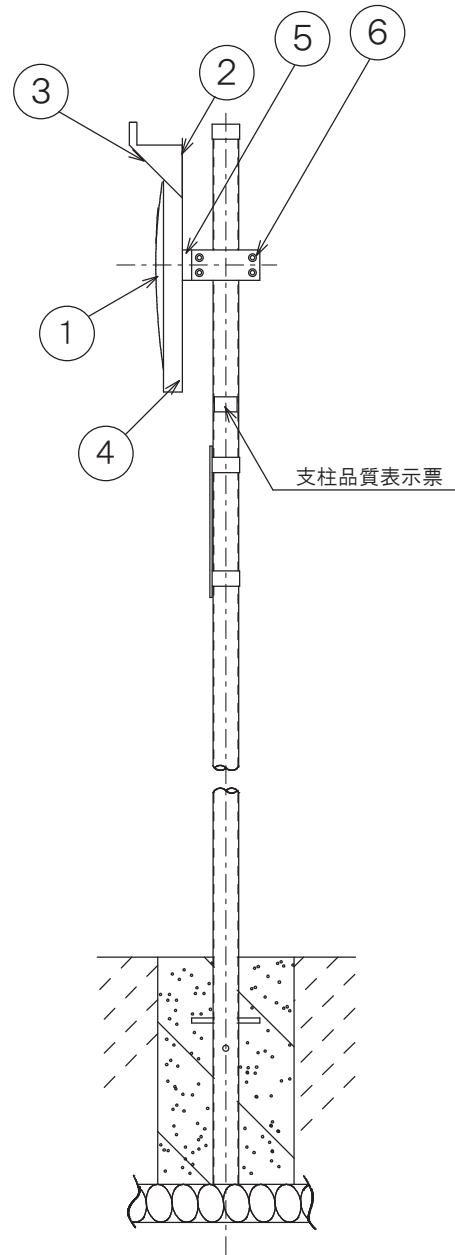
形式名	名称	化学強化ガラス製道路反射鏡
	鏡面寸法	□450 × 600
	曲率半径	R=3000

製造責任者	燕振興工業株式会社	検印
	認定試験品 No	
	道路反射鏡設置指針に準拠 道路反射鏡協会認定品	

正面図

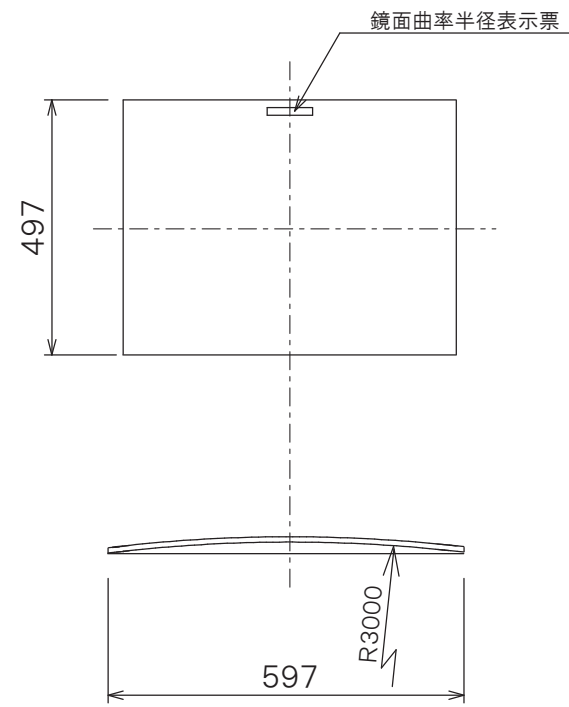


側面図



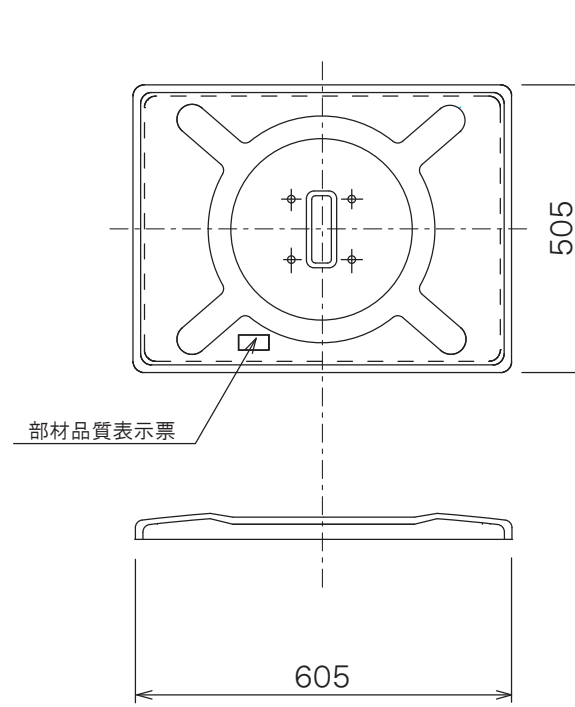
1. 鏡面

(裏面アルミニウム真空蒸着加工)

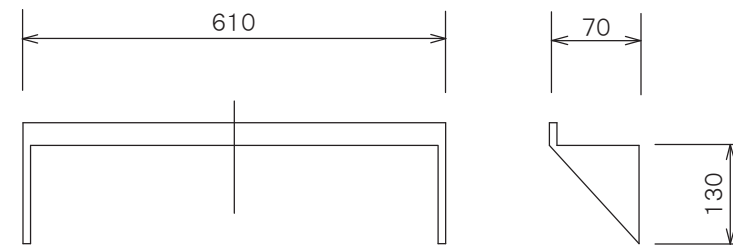


2. バックプレート

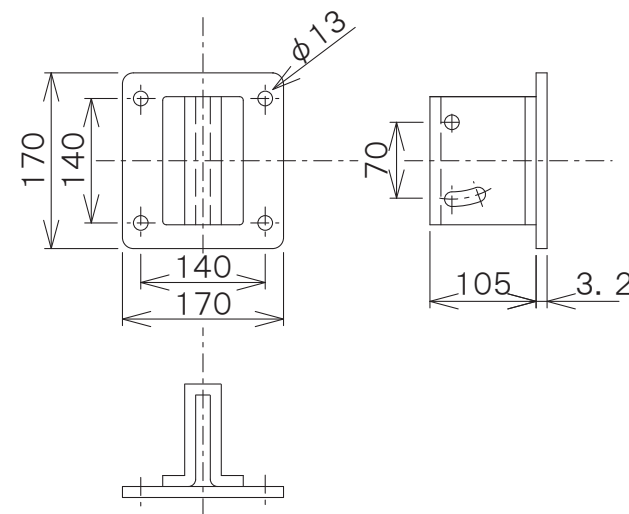
(SMC加工)



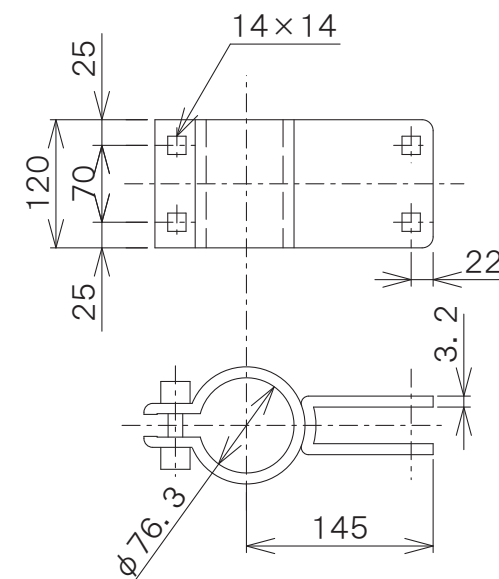
3. フード



5. 取付金具



6. 取付金具



4. 取付枠と各部材組立詳細図

