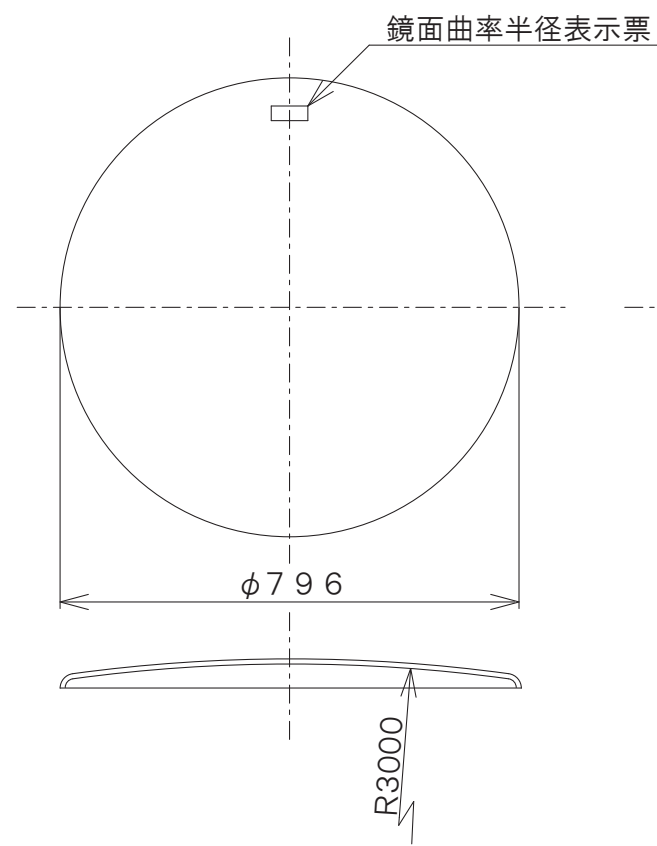
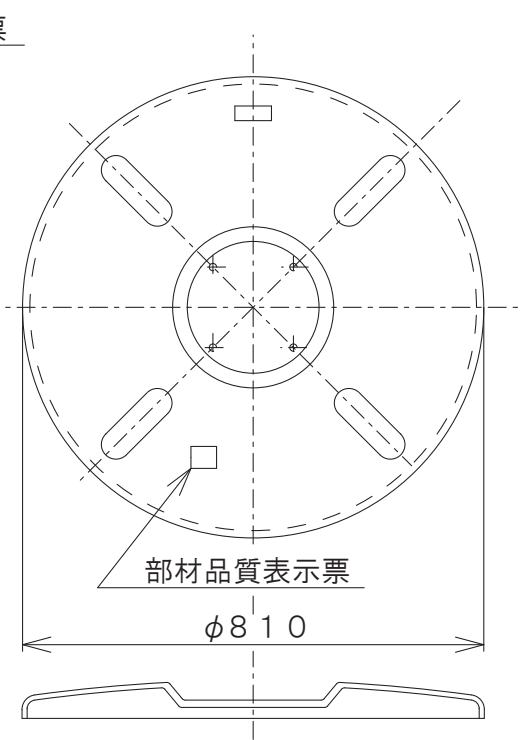


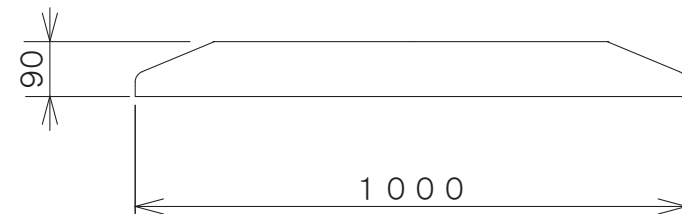
1. 鏡面
(裏面アルミニウム真空蒸着加工)



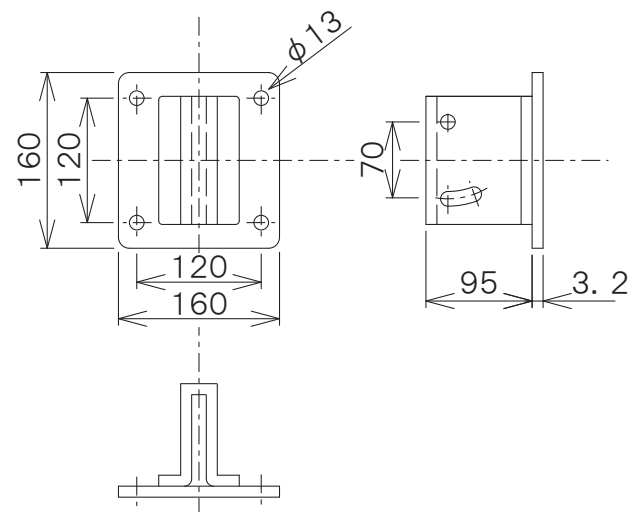
2. バックプレート
(SMC加工)



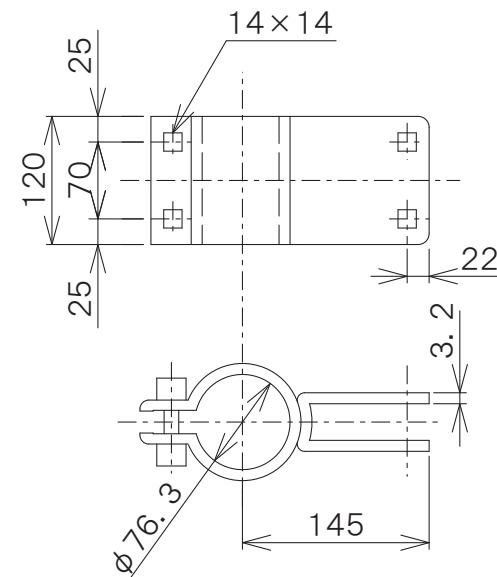
3. フード



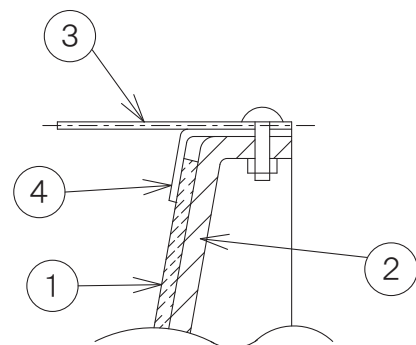
5. 取付金具



6. 取付金具



4. 取付枠と各部材組付詳細図



構造仕様書

	名称	材質	規格仕様
1	鏡面	化学強化ガラス	5.0mm
2	バックプレート	FRP-S	SMC
3	フード	EVA樹脂	橙色 指針指定色 (合格相当)
4	取付枠	アルミニウム	橙色 指針指定色
5	取付金具(1)	SPCC	溶融亜鉛鍍金製
6	取付金具(2)	SPCC	溶融亜鉛鍍金製
7	締付ボルト	市販品	M12×75 角根丸頭ボルト
8			
9			
10			

特記事項

名称 化学強化ガラス製道路反射鏡
 鏡面寸法 $\phi 800\text{mm}$
 曲率半径 $R=3000$

製造責任者 燕振興工業株式会社 検印

認定試験品 No

道路反射鏡設置指針に準拠
 道路反射鏡協会認定品